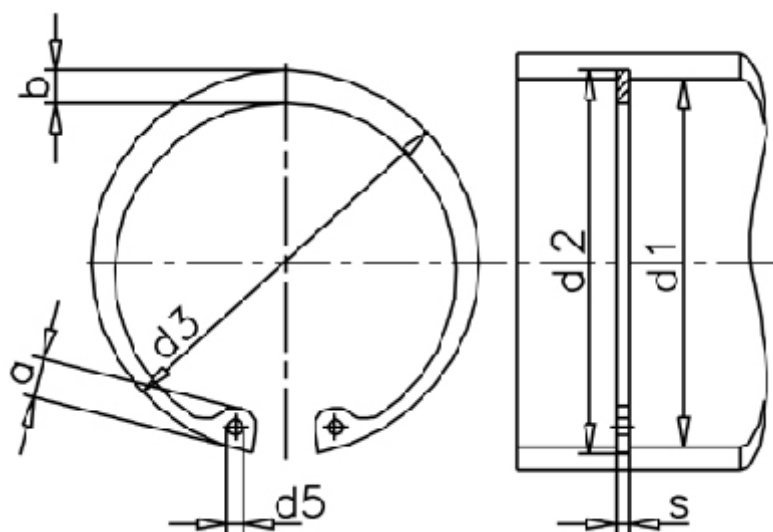


Varenummer: 01020421
 Beskrivelse: Seeger låsering J 25 DIN 472
 Rustfast 411

Mål



a max	= 4,5	FN kN	= 8.00	t	= 0.60
AN mm ²	= 48.2	FRg kN	= 4.7	Tang	= ZGJ-2
b	= 2.7	FR kN	= 14.6	tol	= -0.06
Betegnelse	= J 25	g	= 1.0	tol	= +0,42--0,21
d1	= 25	K kN-mm	= 29.0	tol	= +0,21
d2	= 26.2	m min	= 1.30	vægt kg/1000	= 1.50
d3	= 26.90	Nominel træk	= 1.8		
d5 min	= 2.0	s	= 1.20		